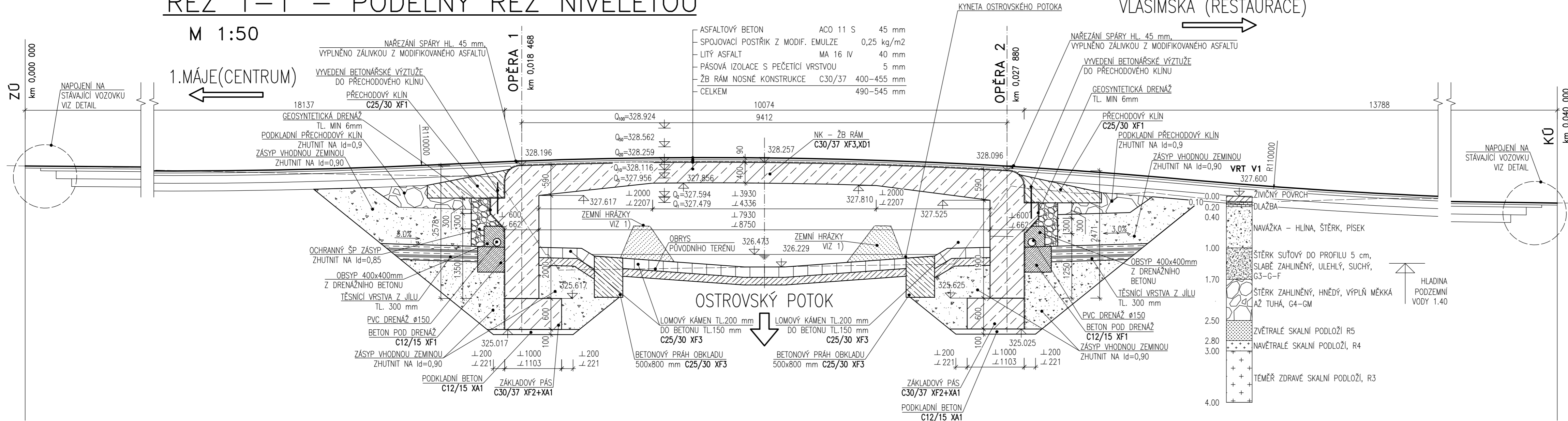
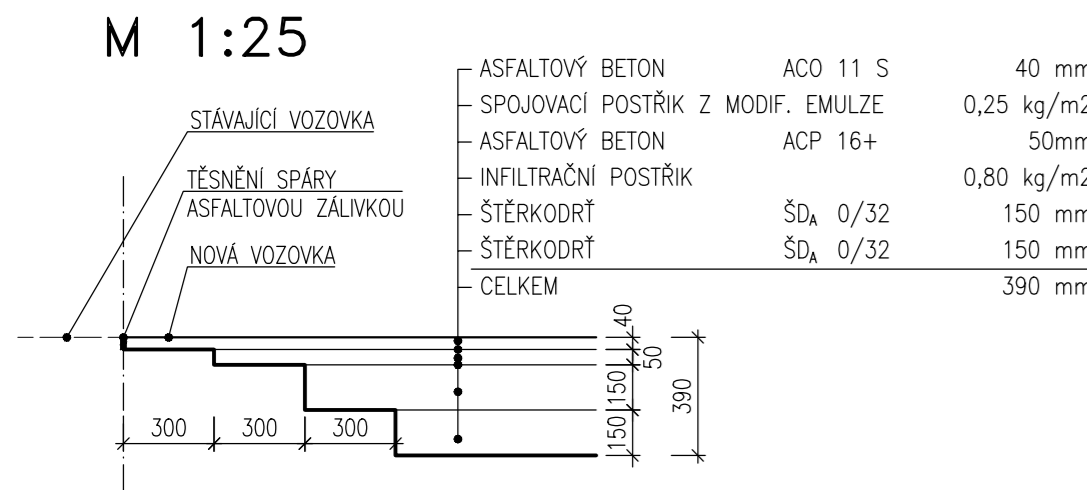


# PODÉLNÝ ŘEZ

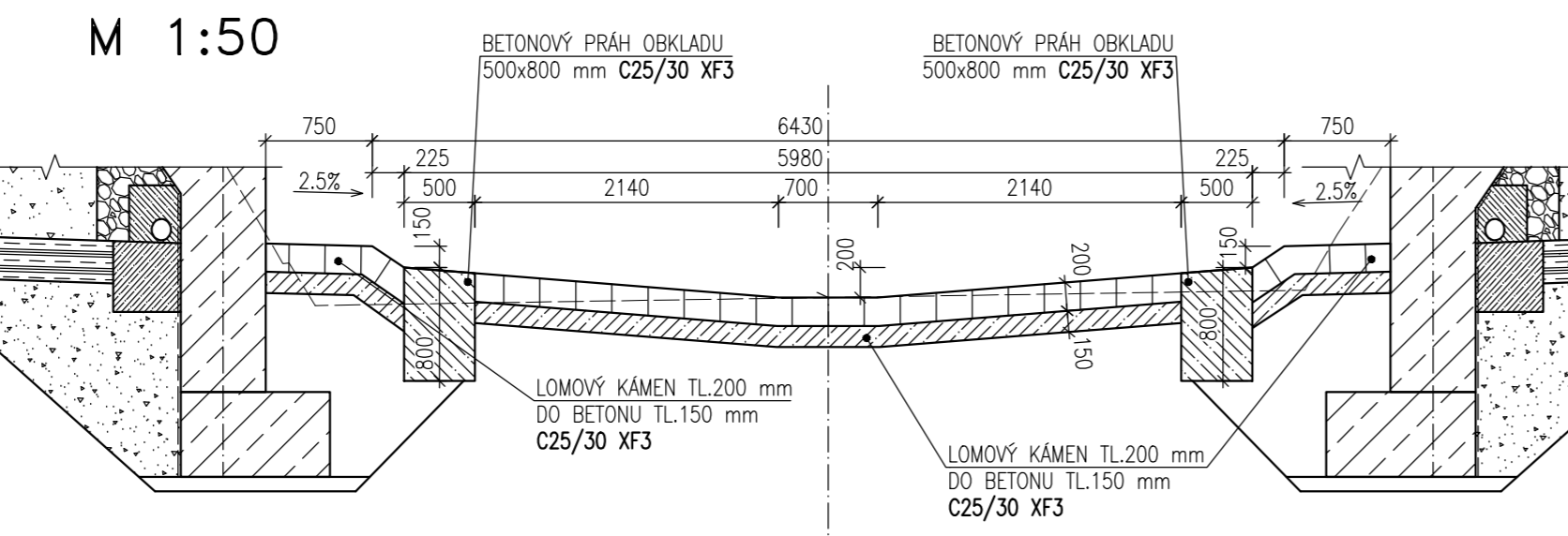
## ŘEZ 1-1 – PODÉLNÝ ŘEZ NIVELETOU



### DETAIL NAPOJENÍ NA STÁVAJÍCÍ VOZOVKU



### ŘEZ 2-2 – TVAR ODLÁŽDĚNÍ KORYTA



### POZNÁMKY:

1) 01 – TECHNICKÁ ZPRÁVA

Duševní a průmyslové vlastnictví  
**PIS PECHAL, s.r.o.**  
 Veškerá práva vyhrazena  
 Postoupení třetím osobám není dovoleno

Výškový systém: Bpv  
 Souřadnicový systém: S – JTSK

ZMĚNA	DATUM	PROVEDL	PODPIS
HIP	ZOD. PROJEKTANT	VYPRACOVAL	KONTROLOVAL
ING. VOJTĚCH KONEČNÝ	ING. MIROSLAV LOUČKA	ING. MIROSLAV LOUČKA	ING. ANTONÍN PECHAL, CSc.
INVESTOR	Město Zruč nad Sázavou		
STAVBA	Most ve Zručích nad Sázavou, ulice Nábřežní		
ČÁST	C. STAVEBNÍ ČÁST		
OBJEKT	SO 201 – MOST		
PŘÍLOHA	PODÉLNÝ ŘEZ		
PIS PECHAL, s.r.o. Projektové a inženýrské služby 602 00 BRNO, Lidická 1876/42 tel: 513 030 460 e-mail: pis@pechal.cz		DATUM	PROJEKT
		ZÁŘÍ 2015	KRAJ STŘEDOČESKÝ
		DSP/PDPS	OKRES KUTNÁ HORA
		ČÍS.ZAK. P2/003/25	OBEC ZRUČ N. SÁZAVOU
		MĚŘÍTKO 1:50	FORMÁT 4xA4
		ČÍS.PŘÍLOHY	ČÍS.PARÉ
		03	