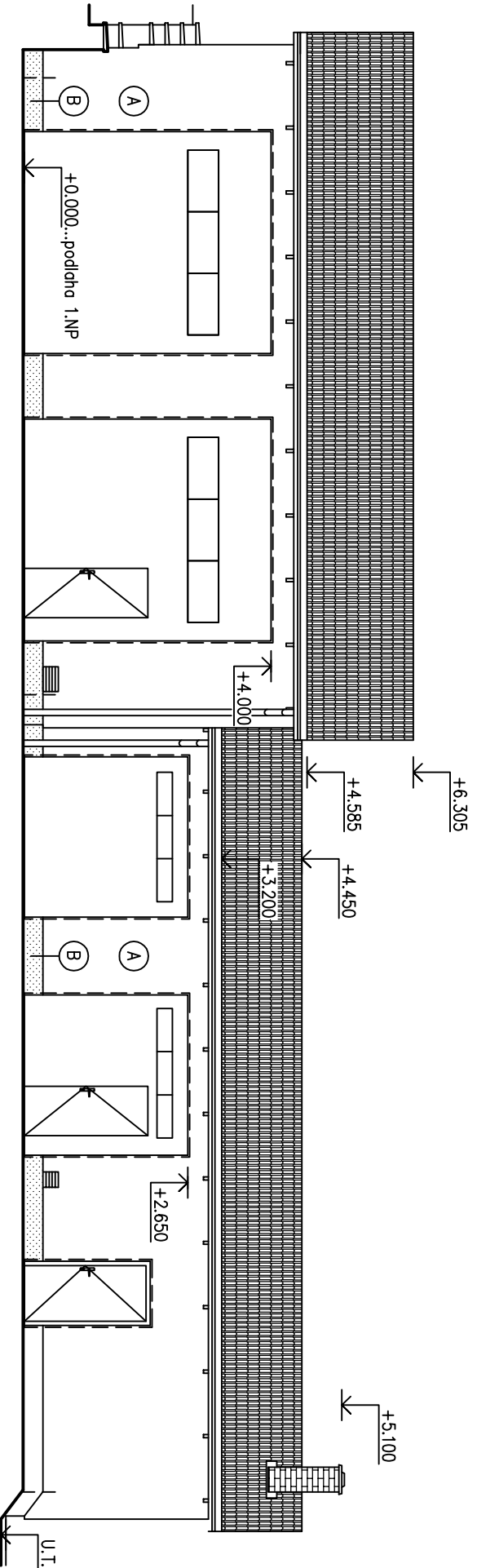
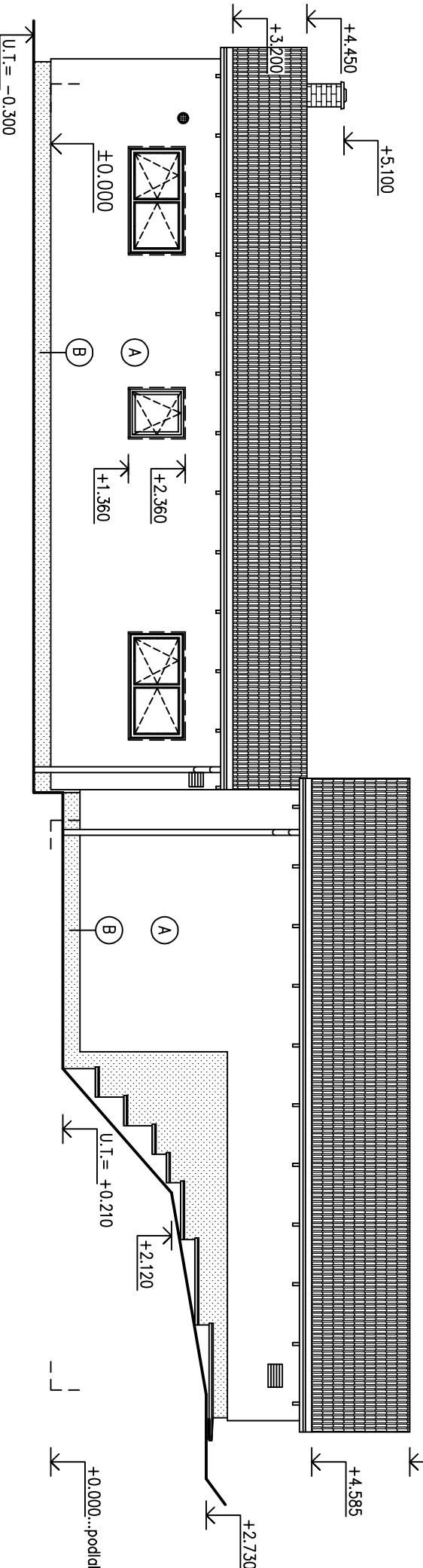


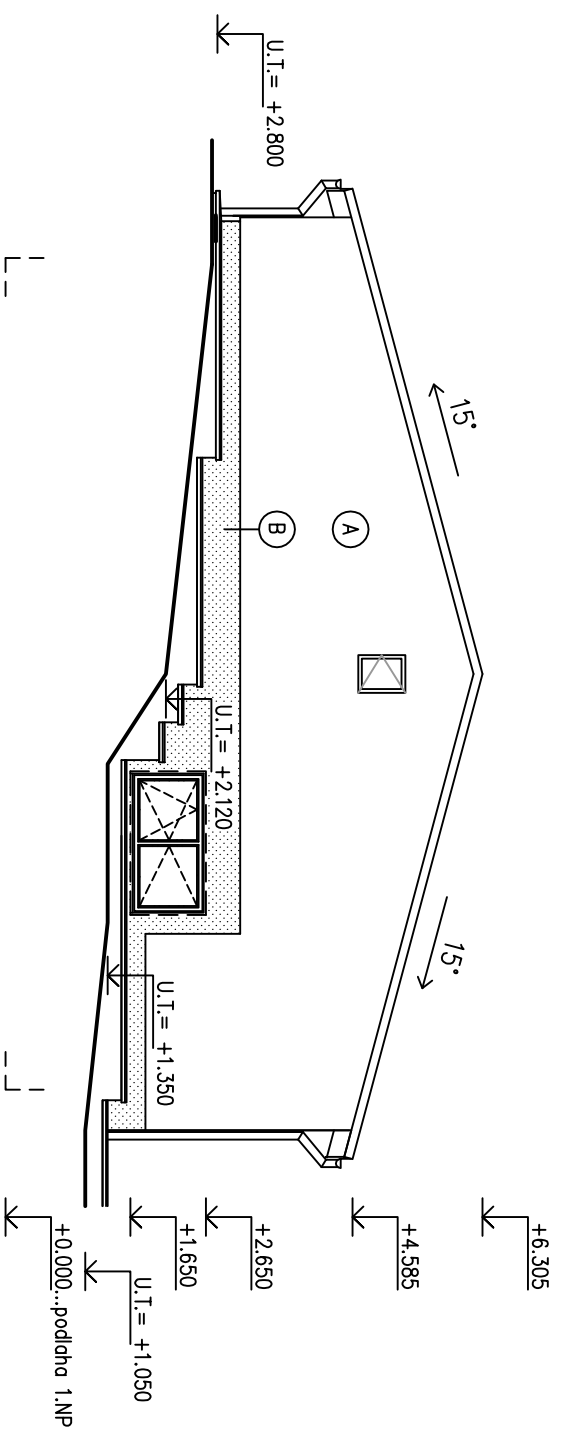
Pohled JZ



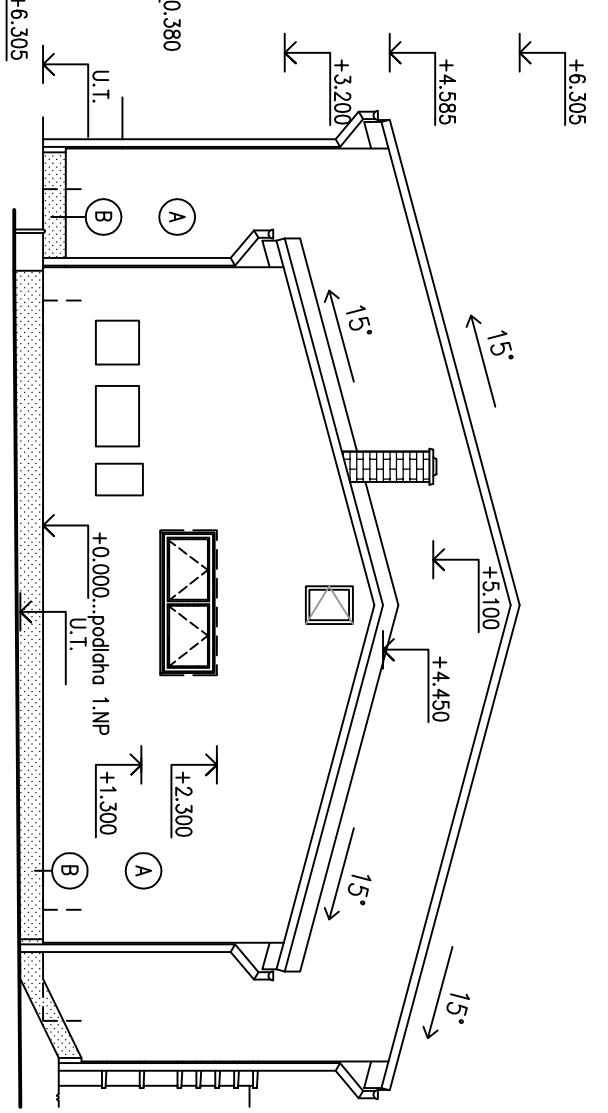
Pohled SV



Pohled SZ



Pohled JV



Legenda povrchů

- A - VNĚJŠÍ OMITKA SILKONOVÁ ZATÍRANÁ - (zrnitost 1,5 mm, barva šedá nebo bílá)
- B - SOKLOVÁ MOZAIKOVÁ OMITKA - (barva černošedá)

POZN. Č.1 NADIMENZOVANÍ ÚČINNÉ VÝŠKY KOMINU PROVEDE DODAVATELSKÁ FIRMA KOMINU (BUDE RESPEKTOVÁNA NORMA ČSN 73 4201 - KOMINY A KOUŘOVODY)
 POZN. Č.2 VÝPIS A SPECIFIKACE VÝPLNÍ OTVORŮ, KLEMPŘÍSKYCH PRVKŮ A PARAPETŮ OKEN VIZ TABULKY PSV

Vypracoval Ing. Miličček	Zodp. projektant Ing. Kovandová	Tech. kontrola Ing. Kovandová	PROJEKT SVĚTLÁ, v.o.s. projektová a inženýrská činnost Havířská 616 582 91 Světlá nad Sáz. Tel., fax : 569 452 205
Kreslil Ing. Miličček	<i>Kovandová</i>		formát 2xA4
Investor Město Zruč nad Sázavou, Zámek 1, 285 22 Zruč nad Sázavou			datum 05/2014
Alce Stavební úpravy a přírůstava hasičské zbrojnice SDH			účel DUR + DSP + DPS
SO 01 – hasičská zbrojnice			č. zakázky S21214
Obsah výkresu Pohledy – nový stav			č. kopie
			archivní č.
			Měřítko 1:100
			č. výkresu D1.13